

ОКП 36 4565



**ПОСТ ГАЗОПИТАНИЯ
ПГК2-50-3**

**ПАСПОРТ
ДЖЕТ 623 00 00 00 ПС**



1 НАЗНАЧЕНИЕ

1.1 Пост газопитания модели ПГК2-50-з предназначен для распределения и редуцирования давления кислорода потребителям от газовой сети.

1.2 Вид климатического исполнения: У2 по ГОСТ 15150, но для работы в интервале температуры окружающей среды от минус 25 °С до плюс 45 °С.

1.4 Пример условного обозначения поста газообразного при заказе см. табл.1:

«Пост газоразборный ПГК2-50-з ДЖЕТ 623 00 00 00»- пост газоразборный сдвоенный закрытый модели ПГК2-50-з кислородный, с присоединительной резьбой G1/2.

Таблица 1

Обозначение	Модель	Сборочные единицы, входящие в пост					
		клапан		клапан		редуктор	бокс
		обозначение	модель	обозначение	модель	модель	модель
ДЖЕТ 623 00 00 00	ПГК2-50-з	ДЖЕТ 220 00 00 00	К-1409-250	ДЖЕТ 189 00 00 00-75	К-1104-16	БКО-50-4	ЩМП-2-0

2 ТЕХНИЧЕСКАЯ ХАРАКТЕРИСТИКА

2.1 Основные технические характеристики см. табл.2

Таблица 2

Характеристика	ПГК2-50-з	
Рабочая среда	кислород	
Пропускная способность, м3/ч, не более	50	
Давление МПа, не более	входное	20
	выходное	1,25
Давление срабатывания предохранительного клапана МПа, не более	2,5	
Диаметр условного прохода клапана, мм	4,0	
Резьбы:	входная, профиль по ГОСТ6357	G 1/2
	выходная, мм	G 1/2
Масса кг, не более	6,3	
Габаритные размеры, мм, не более	500x400x220	

3 КОМПЛЕКТНОСТЬ

3.1 В комплект поставки входит:

Наименование	Количество
Пост газопитания ПГК2-50-з ДЖЕТ 623 00 00 00	1
Паспорт Пост газопитания ПГК2-50-з ДЖЕТ 623 00 00 00 ПС	1
Паспорт КЛАПАН ЗАПОРНЫЙ К-1409-250 ДЖЕТ 220 00 00 00 ПС	1
Паспорт КЛАПАН ЗАПОРНЫЙ К-1104-200 ДЖЕТ 189 00 00 00 ПС	1
Паспорт Редуктор БКО-50 БАМЗ	1
Ключи от бокса	2

4 УСТРОЙСТВО И ПРИНЦИП РАБОТЫ

4.1 Внешний вид поста показан на рис. 1

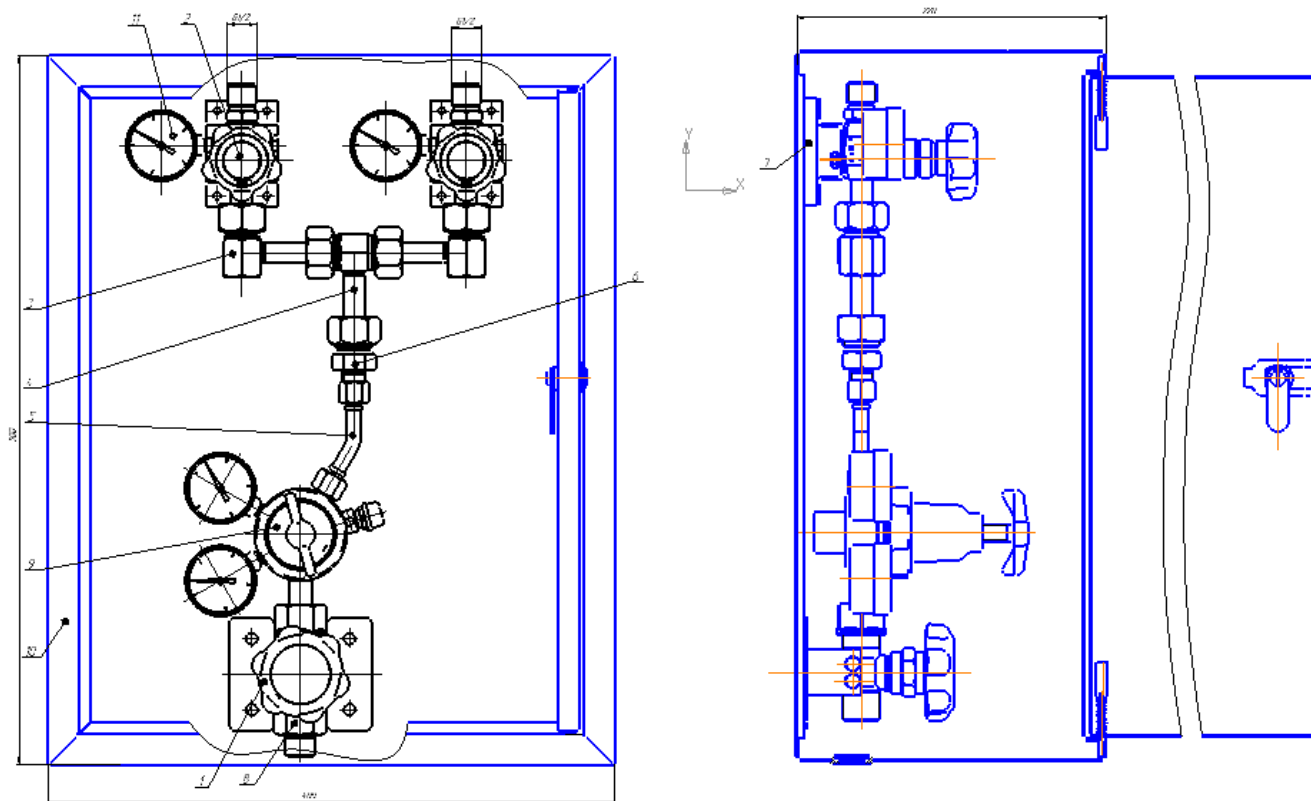


Рис. 1. Пост газопитания ПГК2-50-3

1 - клапан запорный К-1409-250; 2 - клапан запорный К-1104-16; 3 - угольник рамповый; 4 - тройник рамповый; 5 - трубка соединительная ; 6 - переходник; 7 - подставка; 8 - переходник; 9 - редуктор БКО-50-4; 10 - Щит ЩМП-2-0 (бокc); 11 - манометр.

4.2 Редуктор 9 присоединяется к клапану 1 входным штуцером при помощи накидной гайки. Понижение давления газа в редукторе происходит путем расширения его при прохождении через зазор между седлом и клапаном в камеру рабочего давления. Газ, пройдя фильтр во входном штуцере, попадает в камеру высокого давления.

При вращении регулирующего винта по часовой стрелке усилие нажимной пружины передается через мембрану и толкатель на редуцирующий клапан. Клапан перемещается, и через образовавшийся зазор между клапаном и седлом, газ попадает в камеру рабочего давления. Сила, действующая на мембрану со стороны рабочей камеры, компенсирует силу нажимной пружины и способствует установлению зазора, при котором давление в рабочей камере остается постоянным при различных расходах и входных давлениях газа.

4.3 На редукторе установлены манометры по ГОСТ 2405, которые показывают давление на входе и на выходе (в рабочей камере) редуктора.

4.4 Редуктор оборудован предохранительным клапаном, настроенным на срабатывание при давлении в рабочей камере в пределах указанных в табл.2. Предохранительный клапан в зависимости от модели редуктора может находиться на корпусе редуктора или внутри стаканчика.

4.5 Отбор газа осуществляется через выходной штуцер и соединительную трубку 5. Далее поток газа посредством тройника 4 и угольников 3 разделяется на два запорных клапана 2, имеющих на выходе манометры 11.

4.6 Наличие выходных запорных клапанов дает возможность работы одновременно двум потребителям, а также каждому, не зависимо друг от друга.

4.7 Пост газоразборный размещен в закрываемом на ключ боксе 10.

5 ЭКСПЛУАТАЦИЯ

5.1 Не допускается приложение чрезмерных усилий при закрытии и открытии клапана

5.2 В процессе эксплуатации поста не допускается воздействие на него механических нагрузок, приводящих к повреждению деталей и узлов.

5.3 Перед началом работы внешним осмотром убедиться в отсутствии механических повреждений, исправности манометра (стрелка манометра находится в положении «0»).

5.4 Присоединить необходимое оборудование.

Медленно открыть входной клапан, при этом винт регулирующий редуктора должен быть выкручен (пружина нажимная находится в свободном состоянии, клапан редуктора закрыт).

Выставить рабочее давление (давление выставлять при рабочем расходе газа) и проверить герметичность соединений. Проверку герметичности проводить, как перед пуском редуктора в эксплуатацию, так и периодически, не реже одного раза в квартал.

При нарушении герметичности разъемных соединений необходимо закрыть входной клапан, выпустить газ из редуктора и подтянуть необходимые соединения.

5.5 Проверить редуктор на самотек. Для этого закрыть выходные клапаны (при открытом входном клапане) и вывернуть регулирующий винт редуктора, освободив при этом нажимную пружину.

6 ТРЕБОВАНИЯ БЕЗОПАСНОСТИ

6.1 При эксплуатации ПГ необходимо соблюдать:

-«Межотраслевые правила по охране труда при производстве ацетилена, кислорода, процесса напыления и газопламенной обработки металлов» ПОТ РМ-019-2001;

-ФНП «Правила безопасности сетей газораспределения и газопотребления»;

-ФНП «Правила промышленной безопасности опасных производственных объектов, на которых используется оборудование, работающее под избыточным давлением»;

-«Правила пожарной безопасности в РФ» ППБ 01-03;

-Требования ГОСТ 12.2.008.

6.2 Присоединительные элементы выходного штуцера должны быть чистыми, не иметь повреждений, следов масла и жиров.

6.3 Клапаны закрывать усилием руки. Категорически запрещается применять ключи при закрывании клапанов.

6.4 Техническое обслуживание и ремонт должны проводиться персоналом, прошедшим обучение, проверку знаний требований безопасности и имеющие практические навыки по обслуживанию данного оборудования.

6.5 При неисправности клапанов или редуктора, перекройте трубопровод, выпустите газ, и отремонтируйте или замените узлы.

Категорически запрещается подтягивание деталей и ремонт поста газоразборного, находящегося под давлением.

6.6 После окончания работы клапаны необходимо закрыть.

6.7 Запрещается быстрое открывание входного клапана при подаче газа в редуктор.

6.8 Запрещается открывать входной клапан при открытом клапане редуктора (нажимная пружина находится в сжатом положении, регулирующий винт ввернут).

6.9 Не выполнение требований п.6.7, 6.8 может привести к повреждению мембраны и манометров.

6.10 Запрещается эксплуатация редуктора со снятым фильтром. Попадание инородных тел на клапан редуктора может привести к натеканию.

6.11 Разрешается применение кислородостойкой смазки ВНИИ НП-282 ТУ 38.1011261.

Применение другой смазки категорически запрещается!

6.12 ***Категорически запрещается подтягивать детали рампы, находящейся под давлением рабочей среды.***

7 ТРАНСПОРТИРОВАНИЕ И ХРАНЕНИЕ

7.1 ПГ в упаковке может транспортироваться любым видом транспорта.

7.2 При транспортировании клапана необходимо соблюдать правила перевозки грузов, действующие на транспорте данного вида.

7.3 Условия транспортирования ПГ по группе 5 (ОЖ) ГОСТ 15150;

7.4 Условия хранения ПГ по группе 3 (ЖЗ) ГОСТ 15150.

8 ПОРЯДОК ПРЕДЪЯВЛЕНИЯ РЕКЛАМАЦИЙ

8.1 Претензии принимаются только при наличии паспорта на изделие и акта произвольной формы, составленного при участии представителя предприятия и ответственного за эксплуатацию. В акте должны быть указаны: обозначение изделия, дата продажи, дата обнаружения дефекта, а также обстоятельства, при которых обнаружен дефект и его внешнее проявление. При несоблюдении указанного порядка рекламация не рассматривается.

8.2 Ущерб не возмещается в случае потери или умышленной поломки изделия.

8.3 *При использовании товара не по назначению, а также при эксплуатации его с нарушениями требований руководства по эксплуатации, внесении каких-либо изменений без согласования с предприятием-изготовителем, производитель рекламаций не принимает и претензии не рассматривает.*

9 СВИДЕТЕЛЬСТВО О ПРИЕМКЕ

9.1 Пост газоразборный ПГК2-50-з ДЖЕТ 623 00 00 00 изготовлен, обезжирен и испытан в соответствии с техническими условиями ТУ 3645-019-54455145-2013 признан годным для эксплуатации.

9.2 Отметка о приёмке: _____

9.3 Дата выпуска: _____

10 ГАРАНТИИ ИЗГОТОВИТЕЛЯ

10.1 Изготовитель гарантирует соответствие поста газоразборного требованиям технических условий при соблюдении условий транспортирования, хранения, монтажа и эксплуатации.

10.2 Гарантийный срок эксплуатации устанавливается 12 месяцев с даты продажи, но не более 18 месяцев с даты изготовления.

11 СВЕДЕНИЯ О ДЕКЛАРИРОВАНИИ

Декларация соответствия ЕАЭС N RU Д-RU.РА08.В.04757/22 от 10.11.2022

Срок действия по 10.11.2027 г. включительно.

Изготовитель: ООО «СваркаДжет»
426039, УР, г. Ижевск, ул. Воткинское шоссе, 298
Телефоны: (3412) 601-535, 601-526, 601-527
E-mail: jet@svarkajet.ru
<http://www.promjet.ru>